

## INSTRUKCJA OBSŁUGI

### **UNIDEN UBC69XLT** ODBIORNIK/SKANER

80 kanałów  
3 band plany



**JanSerwis.pl**  
**26-600 Radom**  
**ul. 1905 Roku 47**  
**tel.: +48 48 360 24 83**  
**e-mail: sklep@janserwis.pl**  
**JanSerwis.pl**

### **UWAGA :**

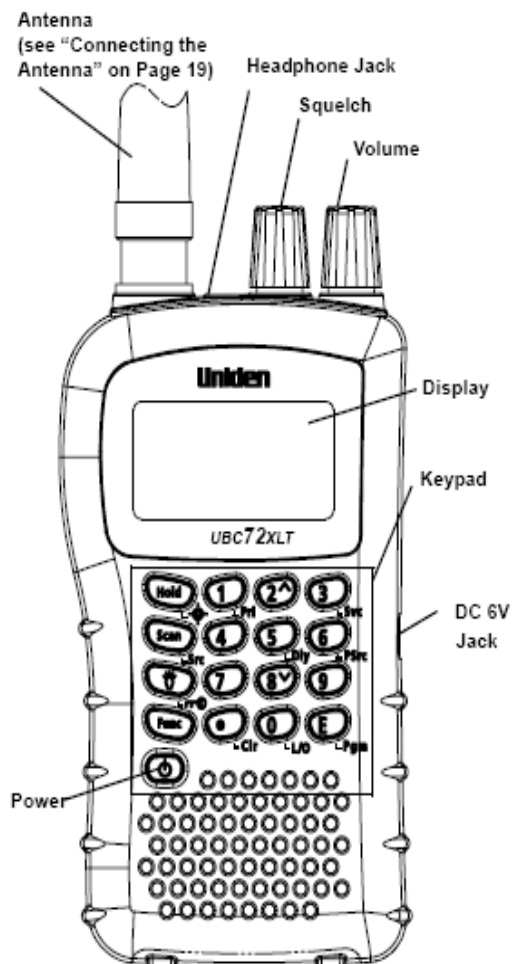
Uniden nie reklamuje tego urządzenia jako odporne na wodę, dlatego celem uniknięcia ryzyka związanego z jakimś elektronicznym zwarcim należy unikać kontaktu sprzętu z wilgocią.

### **UWAGA na SŁUCHAWKI :**

Używać tylko słuchawek rekomendowanych przez sprzedawcę lub oryginalnych Uniden'a do tego modelu. Słuchawki NIE autoryzowane mogą narazić na ryzyko uszkodzenia słuchu. W czasie włączania słuchawek należy głośność obniżyć do maksimum następnie po włożeniu wtyku słuchawek stopniowo zwiększać do poziomu zadowalającego użytkownika.

**Przed rozpoczęciem użytkowania należy koniecznie przeczytać instrukcję.**

### **Oznaczenia i funkcje przycisków, wyświetlacza.**



**Antenna – Antena**

**Headphone Jack – Gniazdo Mikrofonosłuchawki**

**Display – Wyświetlacz**

**Keypad – Klawiatura**

## WSTĘP

Dziękujemy za zakup odbiornika UNIDEN UBC69XLT jest to uniwersalny skaner zbudowany kompaktowo i łatwy w użytku.

Można zaprogramować 200 kanałów (częstotliwości) w pamięci skanera. Skaner również umożliwia odsłuch transmisji w przygotowanych bankach częstotliwości. Dlatego można szybko odnaleźć i odsłuchać najczęściej używane kanały na paśmie lotniczym, radiostacje radiowe FM, oraz w paśmie VHF bez tracenia czasu na specjalne programowanie.

Poniższe tabele pokazują możliwości skanera, trzeba zwrócić uwagę na zakres częstotliwości, rodzaj modulacji i (krok) odstęp międzykanałowy.

### BAND PLAN 1

	Częstotliwość (Mhz)	Krok (kHz)
<b>1</b>	<b>25.0000 – 29.9950</b>	<b>5</b>
<b>2</b>	<b>30.0000 – 79.9875</b>	<b>12.5</b>
<b>3</b>	<b>80.0000 - 82.9900</b>	<b>10</b>
<b>4</b>	<b>83.0000 - 87.2625</b>	<b>12.5</b>
<b>5</b>	<b>138.0000 - 157.9875</b>	<b>12.5</b>
<b>7</b>	<b>158.0150 - 87.2550</b>	<b>10</b>
<b>8</b>	<b>160.6000 – 162.9875</b>	<b>12.5</b>
<b>9</b>	<b>162.6000 - 173.9900</b>	<b>10</b>
<b>10</b>	<b>406.0000 - 465.9950</b>	<b>5</b>
<b>12</b>	<b>466.0000 – 469.9900</b>	<b>10</b>
<b>137</b>	<b>470.0000 – 512.0000</b>	<b>6.25</b>

### BAND PLAN 3

<b>1</b>	<b>25.0000 – 84.0100</b>	<b>5</b>
<b>2</b>	<b>84.0150 – 87.2550</b>	<b>20</b>
<b>3</b>	<b>137.0000 - 143.9950</b>	<b>5</b>
<b>4</b>	<b>144.0000 – 145.9875</b>	<b>12.5</b>
<b>5</b>	<b>146.0000 - 155.9900</b>	<b>10</b>
<b>6</b>	<b>156.0000 – 162.0250</b>	<b>12.5</b>
<b>7</b>	<b>162.0300 – 173.9900</b>	<b>10</b>
<b>8</b>	<b>406.0000 – 439.99375</b>	<b>6.25</b>
<b>9</b>	<b>4400.0000 – 449.99375</b>	<b>6.25</b>
<b>10</b>	<b>450.0000 – 469.9900</b>	<b>10</b>
<b>11</b>	<b>470.0000 – 512.0000</b>	<b>6.25</b>

### BAND PLAN 3

<b>1.</b>	<b>25.0000 – 29.9950</b>	<b>5</b>
-----------	--------------------------	----------

2.	30.0000 – 79.9950	5
3.	80.0000 – 82.9950	5
4.	83.0000 – 87.2650	5
5	138.0000 – 157.9950	5
6.	158.0000 – 160.5950	5
7.	160.0000 – 162.5950	5
8.	162.0000 – 173.9950	5
9.	406.0000 – 439.99375	6.25
10.	440.0000 – 465.99375	6.25
11.	466.0000 – 469.99385	6.25
12.	470.0000 – 512.0000	6.25

### ***Przełączanie Band Planu***

Po pierwsze trzeba wyłączyć odbiornik (OFF), następnie, przytrzymując przycisk cyfrowy odpowiadający numerowi Band Planu (1, 2, lub 3) włączyć skaner.

Uwaga: trzeba zresetować skaner (patrz strona ..... ) po ustawieniu nowego Band Planu.

### **Główne Funkcje Użytkowe Skanera.**

Skanowanie po zaprogramowanych kanałach (pamięciach).

Obwód potrójnej konwersji – rzeczywista eliminacja wszelkich interferencji pochodzących z IF (częstotliwość pośrednia).

Dwu-sekundowe opóźnienie skanowania – opóźnia skanowanie na około 2 sekundy przed przejściem do następnego kanału.

**Funkcja (Lock OUT)** można pomijać częstotliwości na których zatrzymuje się skaner podczas przeglądania czy skanowania.

**Kanały priorytetowe.** Można zaprogramować jedną częstotliwość priorytetową i wtedy skaner sprawdza ją co 2 sekundy podczas przeglądania banku. Daje to pewność, że nie zostanie przeoczony moment transmisji na tym kanale priorytetowym.

**Key Lock,** blokada klawiatury uniemożliwia wprowadzenie przypadkowych ustawień skanera.

**Bezpośredni dostęp** – umożliwia bezpośredni dostęp do wszystkich kanałów.

**Podświetlanie** umożliwia odczyt danych z wyświetlacza.

Antena z BNC umożliwia maksymalnie mocny odsłuch stacji lub zastosowanie anteny bazowej.

**Podtrzymanie pamięci.** Umożliwia zachowanie zaprogramowanych kanałów pamięci w momencie utraty przez skaner zasilania.

**Ton potwierdzający** wykonywane operacje – skaner daje sygnał tonowy podczas dokonywania czynności gdy odbywają się prawidłowo oraz daje sygnał błędu (error ton) gdy zostanie coś wykonane nieprawidłowo.

**Powiadomienie o niskim stanie baterii** – włącza się gdy bateria jest słaba

## Funkcje skanera

### ***Skanowanie***

tzn. większość stacji komercyjnej łączności radiowej pracuje w systemie dwudrożnej komunikacji tzn. nie pracuje ciągle i gdy jeden nadaje drugi słucha. UBC 30 skanuje zaprogramowane kanały dopóki nie znajdzie aktywnej częstotliwości, wtedy się zatrzymuje i pozostaje dopóki transmisja nie zostanie przerwana. Kiedy transmisja się zakończy skaner pracuje dalej do momentu gdy natrafi na jakąś następną częstotliwość.

### ***Przeszukiwanie***

UBC 69 poszukuje również innych aktywnych kanałów. Różnica w stosunku do skanowania jest taka, że poszukujemy częstotliwości, które nie są zaprogramowane w skanerze. Kiedy wybierzemy bank skaner poszukuje aktywnych częstotliwości między wprowadzonymi przez nas granicznymi częstotliwościami pasma. Kiedy skaner znajdzie jakąś częstotliwość to zatrzymuje się na niej dopóki ona trwa. Jeśli stwierdzimy, że częstotliwość jest interesująca to możemy ją zapisać do jednego z banków pamięci. Jeśli nie, można dalej kontynuować przeglądanie bandu.

***Konwencjonalne skanowanie*** polega na odsłuchu częstotliwości, na których od dawna pracują różne służby

### ***Simplex***

Simplex używa jednej częstotliwości do nadawania i odbioru. Większość radiotelefonów tego typu jest ograniczona do komunikacji, gdy anteny „widzą się”. Takie radia używane są najczęściej do prac na budowach i do komunikacji prywatnej PMR. Typowy zasięg to 1.5-12 km w zależności od terenu i wielu innych czynników.

## **Praca na przemiennikach**

System przemienników stosuje dwie częstotliwości: jedną do nadawania z radiotelefonu do centralnego przemiennika i drugiej z przemiennika do innego radiotelefonu w systemie. Sygnał nadawany jest przejmowany przez przemiennik (na częstotliwości wejściowej) i przesyłany dalej (na częstotliwości wyjściowej). Radiotelefon użytkownika zawsze odbiera na częstotliwości wyjściowej przemiennika i nadaje na częstotliwości wejściowej. Typowy przemiennik umożliwia komunikację w promieniu ok. 40 km wokół stacji.

## **Przygotowanie radiotelefonu do pracy**

Poniższe uwagi pomogą prawidłowo uruchomić i używać radiotelefon.

Jeśli po włączeniu odbierane są zakłócenia i szумы należy odsunąć antenę od źródła tych zakłóceń.

Do poszerzenia zasięgu należy stosować opcjonalną antenę zewnętrzną.

Do osobistego odsłuchu należy korzystać z zestawu mikrofono-słuchawkowego o odpowiedniej impedancji. Należy przeczytać uważnie zalecenie z instrukcji przed włączeniem zestawu do pracy.

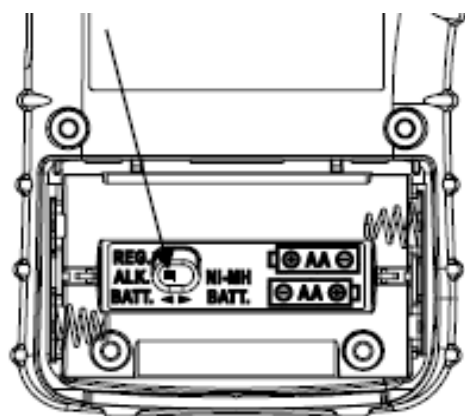
Nie należy korzystać ze skanera w środowisku o bardzo wysokiej wilgotności.

Należy unikać pozostawiania skanera w miejscach narażonych bezpośrednio na działanie promieni słonecznych.

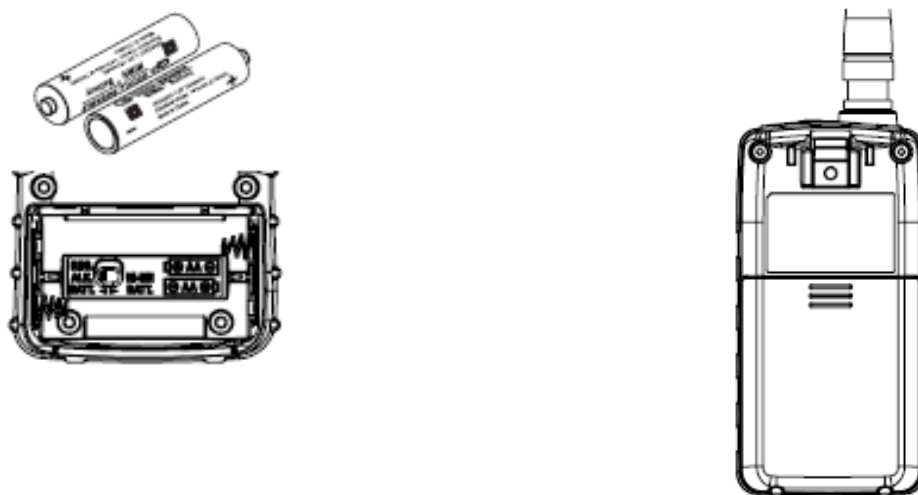
## **Instalacja i wymiana baterii**

Do zasilania radiotelefonu można używać baterii alkalicznych typu AA

1. Wyłącz radiotelefon.
2. Usuń zaczep na pasek.
3. Wsuń zasuwę pojemnika na baterie.
4. Zanim zainstalujesz alkaliczne czy jakiegokolwiek inne nie odnawialne baterie, przyp pomocy długopisu, lub innego przedmiotu przełącz zaznaczony na rysunku przełącznik znajdujący się wewnątrz pojemnika na baterie z pozycji **REG.ALK.BATT/NI-MH BATT** na pozycję **REG.ALK.BATT**



Włóż do pojemnika dwie baterie typu AA zgodnie z zaznaczoną polaryzacją.



5. Nałóż ponownie pokrywę pojemnika.

## **Odnawialne akumulatorki**

Dostępne są również odnawialne akumulatorki (Ni-MH). Przed ich zainstalowaniem należy upewnić się, że są naładowane do pełna.

### ***Uwagi:***

Należy używać wyłącznie nowych baterii odpowiedniego rozmiaru i zalecanego typu.

Zawsze należy usuwać zużyte baterie, ponieważ może z nich wyciec płyn niszczący radiotelefon.

Nie należy łączyć równocześnie starych i nowych baterii ani baterii różnego rodzaju (standardowych, alkalicznych, odnawialnych), ani odnawialnych akumulatorów różnych pojemności.

## **Instalacja anteny**

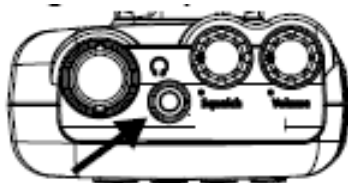


Aby zainstalować załączoną w zestawie antenę należy dopasować otwory we wtyczce anteny z wypustkami na gnieździe antenowym radiotelefonu, po czym wsunąć antenę na gniazdo i dokręcić obręczkę anteny.

Gniazdo BNC umieszczone w radiotelefonie umożliwia łatwe przyłączenie dowolnej zewnętrznej anteny jak na przykład samochodowej czy bazowej.



## Włączanie słuchawek/mikrofonu

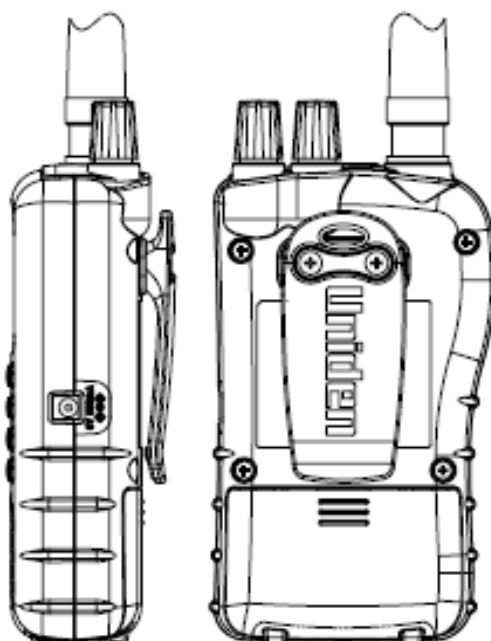


Aby odsłuchiwać odbiór prywatnie można przyłączyć zestaw słuchawkowy, lub z 3.5 mm wtykiem. Powoduje to automatyczne wyłączenie wewnętrznego głośnika.

### **Ostrzeżenie**

Jeśli zostaną włączone zewnętrzne głośniki do gniazda słuchawkowego, to nie wolno włączać wyjścia audio to zasilania ani uziemienia. Może to spowodować zniszczenie radiotelefonu.

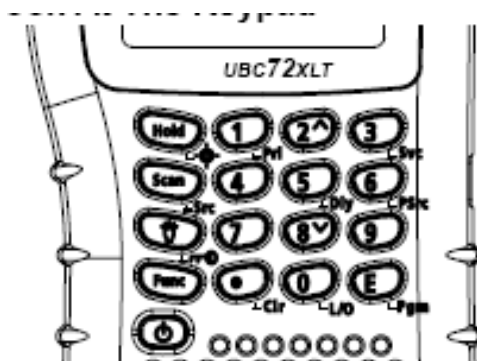
## Instalacja zaczepu na pasek



Do wygodniejszego noszenia radiotelefonu w czasie marszu przeznaczony jest zaczep na pasek, który należy umieścić z tyłu urządzenia. Należy go przykręcić do odbudowy załączonymi wkrętami.

## Praca z radiotelefonem

### Panel przedni



Poszczególne przyciski znajdujące się na panelu przednim obsługują różne funkcje, które są opisane bezpośrednio na przycisku oraz pod nimi.

Uruchomienie funkcji zapisanej bezpośrednio na każdym przycisku wymaga przyciśnięcia tego przycisku, natomiast funkcje podpisane pod przyciskami uruchamia się przez przyciśnięcie **[FNC] + odpowiedni przycisk**. Na wyświetlaczu pojawia się wskaźnik **F**. Każde przyciśnięcie **[FNC]** włącza lub wyłącza wyświetlanie **F** i dostęp do funkcji dodatkowych.

### Funkcje poszczególnych przycisków:

**Hold**      **Hold** – zatrzymuje skanowanie i przeszukiwanie częstotliwości.  
Przyciśnij i przytrzymaj **Hold** – szybkie „przewijanie” kanałów

**Scan/src**    **Scan** - skanowanie zapisanych w pamięci kanałów.  
**F + Src** – przeszukiwanie częstotliwości

**☺ / ⇄**      **☺** – włączanie/wyłączanie podświetlenia wyświetlacza.  
**F + ⇄**      - włączanie/ wyłączenie blokady klawiatury

**FUNKC**      udostępnia dodatkowe funkcje.

**○**            włączanie/wyłączanie radiotelefonu – przyciśnij i przytrzymaj ok. 2 sek.

**1/PRI**      **1** – wprowadzanie 1.

**F + PRI** – ustawianie i wyłączanie/wyłączanie priorytetowej funkcji.

- 2/▲**      **2** wprowadzanie 2.  
             **F + ▲** zwiększanie częstotliwości, numeru kanału, określanie kierunku skanowania.
- 3**            wprowadzanie 3
- 4**            wprowadzanie 4
- 5/Dly**       wprowadzanie 5  
             **F + Dly** - włączanie/wyłączanie, ustawianie wartości opóźnienia.
- 6/Src**       wprowadzanie **6**  
             **F + Src** – wprowadzanie band planu
- 7**            wprowadzanie 7
- 8/▼**        wprowadzanie 8  
             **F + ▼** wybór kierunku skanowania
- 9**            wprowadzanie 9.
- /Clr**       ● wprowadzanie kropki dziesiętnej  
             **Clr** – usuwanie błędnie wpisanych wartości liczbowych
- 0/L/O**       **0** – wprowadzanie 0  
             **F + L/O** -
- VOL/SQ**     **VOL/SQ** – regulacja głośności oraz poziomu squelch  
**/DELAY**
- E/Pgm**      **E** – wprowadzanie częstotliwości do kanałów  
             **F + Pgm** – programowanie częstotliwości.

## WYŚWIETLACZ



<b>F</b>	pojawia się na wyświetlaczu, gdy włączona jest funkcja dodatkowa
<b>PGM</b>	sygnalizuje przechowywanie częstotliwości w kanale
<b>SRCH</b>	sygnalizuje działanie funkcji przeszukiwania
<b>VOL</b>	pojawia się wyłącznie w czasie regulacji głośności
<b>BATT</b>	sygnalizuje słabe naładowanie baterii
<b>↔</b>	sygnalizuje włączenie blokady klawiatury.
<b>P</b>	sygnalizuje włączenie kanału priorytetowego
<b>SCN</b>	sygnalizuje włączenie funkcji skanowania kanałów
<b>HOLD</b>	sygnalizuje zatrzymanie skanowania lub przeszukiwania
<b>L/O</b>	pojawia się w czasie ręcznego wprowadzania zablokowanego kanału
<b>DLY</b>	sygnalizuje wprowadzenie opóźnienia
<b>PRI</b>	sygnalizuje włączenie funkcji priorytetowej.

## Uruchomienie skanera i regulacja squelch

**Uwaga:** należy upewnić się przed włączeniem urządzenia, że antena jest poprawnie zainstalowana.

1. Ustaw **Squelch** w pozycji skrajnej w lewo.
2. Przyciśnij i przytrzymaj przez 2 sekundy **[O]**.
3. Ustaw poziom głośności **[VOL]**, wygodny do odsłuchu.
4. Jeśli skanowanie jest uruchomione przyciśnij i przytrzymaj **[HOLD]**, po czym ustaw poziom **Squelch**, tak, aby zanikły zakłócenia tła..

## Funkcja przeszukiwania

### *Wprowadzanie częstotliwości do pamięci*

Można wprowadzać do pamięci częstotliwości w następujący sposób:

1. Przyciśnij [**Hold**] i wprowadź numer kanału pod którym ma znaleźć się dana częstotliwość, po czym przyciśnij [**Func**]+[**Pgm**]
2. Przyciskami cyfrowymi wprowadź żadaną częstotliwość (z kropką dziesiętną)
3. Przyciskami [**E**] – zapis do pamięci

Uwaga:

w przypadku wprowadzenia błędnej częstotliwości w pktcie 2. na wyświetlaczu pojawi się komunikat Error i odezwie się sygnał dźwiękowy: trzy razy beep. Wprowadź poprawną wartość częstotliwości.

Skaner automatycznie zaokrągli wprowadzoną liczbę do najbliższej poprawnej. Np.: jeśli zostanie wprowadzona częstotliwość 28.473 (Mhz) to skaner przyjmie ją jako 28.475.

Po wprowadzeniu częstotliwości do kanału skaner automatycznie nada mu opóźnienie i na wyświetlaczu pojawi się DLY. Jeśli funkcja Delay jest włączona, skaner automatycznie zatrzymuje skanowanie na 2 sekundy po zakończeniu transmisji na tym kanale i przechodzi od następnego. Włączanie i wyłączanie tej funkcji przy pomocy [**Func**]+[**Dly**]

Jeśli zostanie wprowadzona częstotliwość już istniejące w innym miejscu, skaner wyda dźwiękowy sygnał błędu i wyświetli zdublowany kanał. Jeśli było to błędne wprowadzenie przyciśnij [**●/Clr**] i wprowadź poprawną wartość. Aby mimo wszystko zapisać tą częstotliwość przyciśnij [**E**]

Aby wprowadzić następny kanał przyciśnij [**E/Pgm**] i powtórz pkty 2 i 3.

### *Skanowanie kanałów w pamięci*

Aby rozpocząć skanowanie wystarczy nacisnąć [**Scan**]. Uruchamia to skanowanie wszystkich niezablokowanych kanałów zapisanych w pamięci (p. Blokowanie kanałów pamięci). Po trafieniu na aktywny kanał skaner zatrzymuje się na nim, a po zakończeniu transmisji ponownie wraca do skanowania.

Uwagi:

jeśli nie ma zapisanych żadnych częstotliwości w kanałach skanowanie nie zostanie uruchomione.

Jeśli skaner zatrzymuje się na niechcianych miejscach lub podejmuje bardzo słabe sygnały należy przekręcić Squelch w prawo, aby zmniejszyć czułość. Aby odsłuchać słabe lub odległe stacje należy przekręcić Squelch w lewo.

Aby zapewnić prawidłowy proces skanowania należy Squelch tak ustawić, aby wyciszyć zakłócenia słyszalne z głośnika.

Po znalezieniu aktywnej częstotliwości skanowanie zatrzymuje się i po zakończeniu nadawania urządzenie wraca do skanowania automatycznie po ustawionym czasie opóźnienia.

Jeśli w pamięci nie ma zapisanych żadnych częstotliwości, skanowanie nie włączy się.

Jeśli skaner zatrzymuje się na niepożądanych i słabych sygnałach, należy zwiększyć poziom squelch'a. Aby takie sygnały odsłuchiwać, należy zmniejszyć poziom squelch. Słabe i odległe stacje będą słyszalne po ustawieniu poziomu squelch na 0.

### ***Ręczne wprowadzanie kanałów***

Możesz odsłuchiwać stale jeden kanał bez skanowania. Staje się to użyteczne, gdy, na przykład, odsłuchiwane są informacje wypadkowe, gdy użytkownik nie chce stracić szczegółów – pomimo występowania przerw w nadawaniu – lub jeśli chce monitorować jeden szczególny kanał.

Aby ręcznie wprowadzić jakiś kanał należy przycisnąć **[HOLD]** wprowadzić go i ponownie przycisnąć **[HOLD]**.

Gdy w czasie skanowania urządzenie zatrzyma się na żądanym kanale, który użytkownik chce odsłuchać, należy przycisnąć **[HOLD]** jeden raz. (Wielokrotne przyciskanie **[HOLD]** powoduje przechodzenie kolejnych kanałów.) Ponowne przyciśnięcie **[HOLD]** powoduj powrót do skanowania.

## **FUNKCJE SPECJALNE**

### ***Przeszukiwanie kanałów***

Jest to funkcja przeszukiwania wcześniej zaprogramowanego pasma częstotliwości. Można również zmienić każdy zakres pasma do wartości wygodnych czy przydatnych dla użytkownika. W tej funkcji dostępne są trzy rodzaje podfunkcji:

- przeszukiwanie seryjne
- przeszukiwanie hold
- programowanie bandów

Zaprogramowane pasma częstotliwości są następujące:

#### **BAND PLAN 1**

<b>1</b>	<b>30.0000 – 79.9875</b>	<b>12.5</b>
<b>2</b>	<b>83.0000 - 87.2625</b>	<b>12.5</b>
<b>3</b>	<b>160.6000 – 162.5875</b>	<b>12.5</b>
<b>4</b>	<b>440.0000 – 465.9950</b>	<b>5</b>
<b>5</b>	<b>466.0000 – 469.9900</b>	<b>10</b>

#### **BAND PLAN 3**

<b>1</b>	<b>84.0150 – 87.2550</b>	<b>20</b>
<b>2</b>	<b>144.0000 – 145.9875</b>	<b>12.5</b>
<b>3</b>	<b>156.0000 – 162.0250</b>	<b>12.5</b>
<b>4</b>	<b>162.0300 – 173.9900</b>	<b>10</b>
<b>5</b>	<b>406.0000 – 439.99375</b>	<b>6.25</b>

#### **BAND PLAN 3**

<b>1</b>	<b>25.0000 – 29.9950</b>	<b>5</b>
<b>2</b>	<b>160.0000 – 162.5950</b>	<b>5</b>
<b>3</b>	<b>162.0000 – 173.9950</b>	<b>5</b>
<b>4</b>	<b>440.0000 – 465.99375</b>	<b>6.25</b>
<b>5</b>	<b>466.0000 – 469.99375</b>	<b>6.25</b>

#### **Przeszukiwanie**

Przyciśnij **[Func]+[Src]** – uruchomienie funkcji przeszukiwania. SRCH umożliwia wprowadzenie żądanego banku częstotliwości wskaźniki ▲/▼ sygnalizują kierunek przeszukiwania. Numer przeszukiwanego banku miga na wyświetlaczu.

Przyciski **[1]-[5]** pozwalają na wybranie/wyłączenie banku częstotliwości, który ma być przeszukiwany w tej funkcji. Banki włączone do przeszukiwania pojawiają się na wyświetlaczu. Co najmniej jeden bank musi być dostępny do przeszukiwania. Próba wyłączenia wszystkich banku będzie sygnalizowana przez skaner dźwiękowym sygnałem błędu. To od którego banku i jakiej częstotliwości zaczyna się przeszukiwanie uzależnione jest od wcześniejszego ustawienia skanera.

#### **Przeszukiwanie typu Hold**

Aby uruchomić ten rodzaj przeszukiwania należy przycisnąć **[Hold]** w czasie skanowania seryjnego. Skaner zatrzymuje przeszukiwania i na wyświetlaczu pojawia się wskaźnik Hol d. W tej funkcji przyciśnięcie **[Func]+[▲/▼]** powoduje zmianę kierunku skanowania, co na wyświetlaczu jest sygnalizowane wskaźnikami ▲/▼

## **Zapisywanie do pamięci częstotliwości znalezionych podczas przeszukiwania**

Częstotliwość znalezioną w czasie przeszukiwania można zapisać do pamięci w następujący sposób:

1. W czasie przeszukiwania przyciśnij **[Func]+[Pgm]** – zostanie wyświetlony najniższy wolny kanał.
2. Przyciśnij **[E/Pgm]** – wprowadzenie częstotliwości do wolnego kanału. Aby wybrać inny kanał przyciśnij **[Func]+ [▲/▼]** a następnie **[E/Pgm]**.

W przypadku próby zapisania zajętego kanału odezwie się dźwiękowy sygnał błędu i wyświetlony zostanie nadpisywany kanał. Jeśli było to błędne wprowadzenie przyciśnij **[●/Clr]**. Aby mimo wszystko zapisać tę częstotliwość przyciśnij **[E]**

## **Programowanie pasma przeszukiwania**

Dzięki tej funkcji użytkownik może sobie zdefiniować zakres przeszukiwania używanego w czasie przeszukiwania każdego z banków. Zmiana zakresu przeszukiwania odbywa się następująco:

- przyciśnij **[Func]+[PSrc]** – na wyświetlaczu pojawi się wskaźnik SRCH
- wyberz odpowiedni bank częstotliwości
- teraz na przemian będą wyświetlane górna i dolna graniczna częstotliwość.

Aby wprowadzić inny bank przyciśnij **[Func]+[PSrc]** lub **[Func]+ [▲/▼]** (zwiększanie/zmniejszanie numery banku). Szybkie „przewijanie” numerów – przyciśnij i przytrzymaj **[Func]+ [▲/▼]**.

Po wprowadzeniu banku należy postępować według poniższych punktów:

1. Przy pomocy przycisków cyfrowych oraz **[●/Clr]** wprowadź dolną częstotliwość graniczną.
2. Przyciśnij **[E]** – wybierz dolną częstotliwość graniczną.
3. Przy pomocy przycisków cyfrowych oraz **[●/Clr]** wprowadź górną częstotliwość graniczną.
4. Przyciśnij **[E]** – wybierz dolną częstotliwość graniczną

## **Pomijanie kanałów przy skanowaniu**

Istnieje możliwość zaznaczenia do 50 kanałów, które będą pomijane przy skanowaniu. Aby dana częstotliwość była pomijana, należy przycisnąć **[Func]+[L/O]**, gdy skaner zatrzymuje się na niej w czasie przeszukiwania pasma.



Aby ponownie włączyć daną częstotliwość do skanowania, należy po wybraniu jej z pamięci (przyciskami **[Func]+ [▲/▼]**) przycisnąć **[Func]+[L/O]** - z wyświetlacza zniknie wskaźnik L/O.

Można przywrócić do skanowania wszystkie zaznaczone do pominięcia kanały. W czasie przeszukiwania lub przeszukiwania HOLD przycisnąć i przytrzymać **[Func]+[L/O]**, aż odezwie się potwierdzający sygnał dźwiękowy.

## **DELAY – opóźnienie**

Można wprowadzić wartości opóźnienia 1-5 sekund. Wprowadzenie opóźnienia oznacza, że skaner uruchamia ponownie skanowanie po zakończeniu nadawania na wykrytym kanale. Opóźnienie zostaje wprowadzana przez skaner automatycznie, w chwili wprowadzenia częstotliwości do pamięci. Jeśli funkcja jest aktywna na wyświetlaczu pojawia się wskaźnik **DLY**. Ustawienie wartości opóźnienia na 0, oznacza wyłączenie tej funkcji.

Należy postępować zgodnie z poniższymi krokami:

Wprowadzanie ręczne:

1. Przyciśnij **[FUNC]+[DLY]**
2. Przyciskami **[▲/▼]** wybierz żadaną wartość opóźnienia
3. Skaner wprowadza opóźnienie automatycznie po 2 sekundach - czas opóźnienia zostanie zapisany a skaner wróci do poprzedniej funkcji.

W czasie skanowania, gdy skaner stanie na aktywnym kanale należy przycisnąć **[FUNC]+[DLY]**, zanim rozpocznie się ponownie skanowanie.

Przyciśnięcie **[FUNC]+[DLY]** w czasie przeszukiwania banku częstotliwości spowoduje, że wszystkie częstotliwości, na których skanowanie zatrzyma się w tym banku zostaną oznaczone DLY i zostanie to zapisane automatycznie po 2 sekundach.

Ponowne przyciśnięcie **[FUNC]+[DLY]** w powyższych sytuacjach powoduje wyłączenie opóźnienia.

## **Blokowanie kanałów**

Skanowanie pamięci można przyspieszyć przez zablokowanie kanałów, na których jest nieustanny ruch. Aby to zrobić należy ręcznie wybrać dany kanał i przycisnąć **[Func] +[L/O]** – na wyświetlaczu pojawi się wskaźnik L/O.

Uwaga: zablokowane kanały można wybierać ręcznie.

Odblokowanie kanału następuje po powtórzeniu powyższej procedury (przy danym kanale z wyświetlacza zniknie wskaźnik L/O)

Można również odblokować wszystkie wyłączone spod skanowania kanały. W czasie przeszukiwania należy przycisnąć **[RSM/HOLD]**, aby zatrzymać skanowanie, po czym przycisnąć i przytrzymać **[L/O]**. Odezwie się potwierdzający sygnał dźwiękowy.

## **Priorytet**

Funkcja priorytetu pozwala na skanowanie pasma i równocześnie oczekiwania na ważne informacje z innego kanału.

W czasie skanowania banku skaner sprawdza regularnie aktywność na priorytetowym kanale co 2 sekundy.

Na kanał priorytetowy automatycznie przeznaczany jest kanał pierwszy.

Wprowadzenie kanału priorytetowego w banku kanałów:

1. Wybierz ręcznie kanał, który ma być zaznaczony jako priorytetowy
2. Przyciśnij **[Func] + [Pgm]** następnie przyciśnij **[Func]+[Pri]** – na wyświetlaczu przy wybranym kanale pojawi się wskaźnik **P**.

Uwaga: jeśli zostaną zablokowane wszystkie priorytetowe kanały to na wyświetlaczu pojawi się informacja ALL Loc.

## **Blokowanie klawiatury**

Skaner posiada funkcję blokowania klawiatury, która zabezpiecza urządzenie przed przypadkowymi zmianami zadanych funkcji. Przy zablokowanej klawiaturze, jedyne aktywne kontrolki są:

**↔, Scan, Func, Hold, LIGHT, PWR.**

Blokadę włącza się przyciskając **[FNC] + [↔]** - na wyświetlaczu pojawia się wskaźnik **↔**. Ponowne naciśnięcie **[FNC] + [↔]** powoduje wyłączenie blokady.

## **Podświetlanie wyświetlacza**

W czasie pracy w nocy podświetlanie LCD umożliwia dobrą widoczność wszystkich ikon. Włączenie i wcześniejsze wyłączenie lampki podświetlającej następuje po naciśnięciu **[FNC] + [LIGHT]**. Świecenie utrzymuje się przez 15 sekund.

## Gdy pojawią się problemy

Problem	Prawdopodobna przyczyna	Sugerowane postępowanie
Niewłaściwy odbiór	Być może konieczna jest dopasowania anteny	Sprawdź gniazdo antenowe, zmień położenie lub pozycję anteny
		Przesuń skaner
		Możesz znajdować się w obszarze wymagającym dodatkowej, opcjonalnej anteny. Sprawdź to u sprzedawcy lub elektronika.
Skanowanie nie zatrzymuje się	Może być konieczne dopasowanie poziomu squelch	Zmień poziom squelch
	Być może trzeba ponownie dopasować antenę	Sprawdź połączenia anteny
	Jeden lub więcej kanałów może być zablokowanych	Upewnij się, że kanały, które chcesz skanować nie są zablokowane.
	Może nie ma w pamięci zapisanej częstotliwości	Upewnij się, że w pamięci jest zapisana częstotliwość
	Kanał może nie być aktywny	Zaczekaj na nadawanie na tym kanale
Skanowanie nie zaczyna się	Musisz przycisnąć <b>[RSM/HOLD]</b> , aby włączyć skanowanie	Przyciśnij <b>[RSM/HOLD]</b>
	Być może poziom squelch wymaga korekty	Dobierz ponownie poziom squelch
	Jeden lub więcej kanałów może być zablokowanych	Upewnij się, że kanały, które chcesz skanować nie są zablokowane
	Antena może wymagać poprawienia	Sprawdź połączenie anteny

## ***Reset urządzenia***

Jeśli urządzenie wykazuje nieprawidłowości pracy może okazać się konieczne usunięcie wszystkich wprowadzonych przez użytkownika ustawień.

**UWAGA:** w wyniku tej procedury wszystkie dane użytkownika, (danych planu pasm) zostaną usunięte. Zanim wykonasz reset skanera spróbuj go wyłączyć i włączyć, aby sprawdzić czy działanie nie ulegnie poprawie.

Resetuj go wyłącznie wtedy, gdy jesteś całkowicie przekonany, że nie działa poprawnie.

1. Wyłącz skaner
2. Włącz go ponownie przytrzymując przyciśnięte przyciski **[2] [9] oraz [Hold]**

Operacja resetowania zajmuje około 3 sekund, po czym na wyświetlaczu pojawia się komunikat: CLEAR.

## **Obsługa**

Skaner musi być suchy, w przypadku zamoczenia, należy go szybko wysuszyć. Należy go używać i przechowywać wyłącznie w miejscach, gdzie panuje normalny zakres temperatur. Należy się z nim ostrożnie obchodzić, nie upuszczać; chronić przed wilgocią, pyłem i brudem wycierając delikatną szmatką, aby zachował jak najdłużej ładny wygląd.

## ***Ogólne zasady korzystania***

Skaner należy wyłączać przed odłączeniem zasilania.

Zawsze należy zapisywać sobie zaprogramowane częstotliwości na wypadek utraty pamięci. W takiej sytuacji na wyświetlaczu będzie widoczne - - - - na każdym kanale

W przypadku straty pamięci należy po prostu przeprogramować każdy kanał.

Przyciski należy przyciskać zdecydowanie, aż do usłyszenia sygnału dźwiękowego.

## ***Lokalizacja pracy***

Nie należy używać skanera w środowisku o wysokiej wilgotności jak kuchnia czy łazienka.

Należy unikać pozostawiania skanera w miejscach bezpośrednio nasłonecznionych.

Jeśli skaner odbiera silne zakłócenia czy szumy to należy odsunąć antenę od źródła tych zakłóceń. Jeśli to możliwe to wyższe położenie zapewnia lepszy odbiór.

Można również próbować zmiany położenia lub kąta ustawienia anteny.

## **Czyszczenie**

Zawsze przed odłączeniem od źródła zasilania należy wyłączyć urządzenie.

Z zewnątrz należy czyścić obudowę łagodnym detergentem.

W celu uniknięcia zarysowań nie należy używać środków ściernych do czyszczenia. Unikać pocierania wyświetlacza.

## Dane techniczne

Ilość kanałów ..... 80

### Czułość (przy 12 SINAD)

[MHZ]		
25.005	(WFM) .....	0.3µV
54.050	(WFM) .....	0.3µV
86.275	(WFM) .....	0.3µV
138.150	(AM) .....	0.3µV
162.400	(AM) .....	0.3µV
173.220	(AM) .....	0.3µV
406.875	(FM) .....	0.4µV
453.250	(FM) .....	0.4µV
511.9125	(FM) .....	0.4µV

Zakres temperatur pracy: - 20° - + 60°  
Prędkość skanowania 50 kanałów /sek. (max)  
Prędkość przeszukiwania 60 kroków / sek. (max)  
Próbkowanie priorytetowe co 2 sekundy  
Opóźnienie Delay 2 sekundy

### Częstotliwości pośrednie

1sza IF (25-273.99) 380.6050-380.7000 Mhz  
1sza IF (406-512) 380.60625-380.7000 Mhz  
2ga IF 21.3 Mhz  
3cia IF 450 kHz

Wyjście audio 400 mW max.  
Mikrofon wewnętrzny 32 mm, 8 Ω dynamiczny

Pobór prądu  
Bez sygnału 90 mA  
W pełni otwarty squelch 290 mA  
Antena 50 Ω

Gniazda zewnętrzne Antenowe – BNC  
zewn. Głośnik 3.5 mm  
Zasilanie 2 x AA Alkaliczne (3V DC)  
Rozmiary 68 x 31 x 115

Waga 165g (bez anteny i baterii).

## Spis treści

Funkcje skanera.....	5
Skanowanie .....	5
Simplex .....	5
Praca na przemiennikach .....	6
Przygotowanie radiotelefonu do pracy .....	6
Instalacja i wymiana baterii.....	6
Odnawialne akumulatory.....	8
Instalacja anteny .....	8
Włączanie słuchawek/mikrofonu .....	9
Instalacja zaczepu na pasek .....	9
Praca z radiotelefonem .....	10
Panel przedni.....	10
Funkcje poszczególnych przycisków: .....	10
WYŚWIETLACZ.....	12
Funkcja przeszukiwania .....	13
Wprowadzanie częstotliwości do pamięci .....	13
Skanowanie kanałów w pamięci.....	13
Ręczne wprowadzanie kanałów.....	14
FUNKCJE SPECJALNE.....	14
Przeszukiwanie kanałów.....	14
Zapisywanie do pamięci częstotliwości znalezionych podczas przeszukiwania .....	16
Programowanie pasma przeszukiwania.....	16
Pomijanie kanałów przy skanowaniu .....	16
Blokowanie kanałów .....	17
Priorytet .....	18
Blokowanie klawiatury .....	18
Gdy pojawią się problemy.....	19
Reset urządzenia .....	20
Obsługa.....	20
Ogólne zasady korzystania .....	20
Lokalizacja pracy.....	20
Czyszczenie .....	21
Dane techniczne .....	22

## **DEKLARACJA ZGODNOŚCI Importera/Producenta (tłumaczenie)**

**My: Uniden Corporation  
2-12-7 Hatchobori  
Chuo-Ku, Tokyo 104-8512  
Japan**

będąc importerm i producentem, deklarujemy z pełną odpowiedzialnością, że wyrób:

**UNIDEN Bearcat model UBC 69 XLT; odbiornik noszony**

Spełnia Zasadnicze Wymagania oraz inne Istotne Europejskie Dyrektywy Komunikacyjne EMC, R&TTE i LVD

**Zastosowanie odbiornika: Polska, Europa**

