

# INSTRUKCJA OBSŁUGI

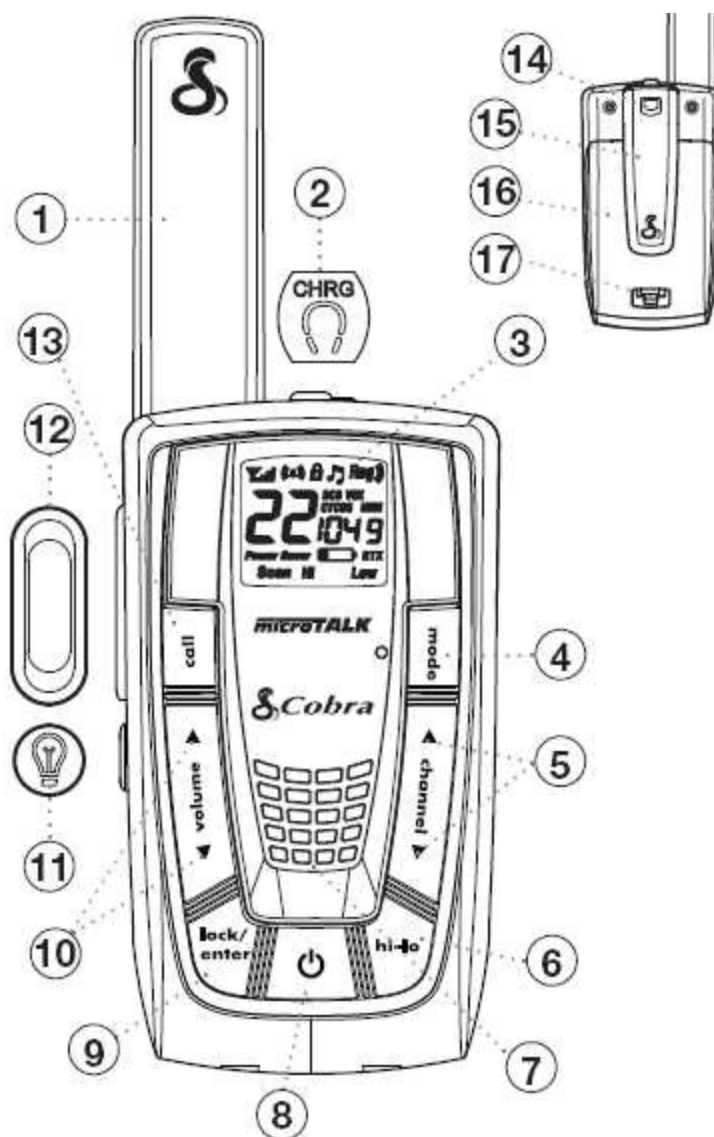


## PMR COBRA CXR725



Krótkofalówki PMR służą do komunikacji między dwoma lub kilkoma

użytkownikami. Pozwala na szybki i wygodny kontakt. Idealnie sprawdza się podczas wędrowek, pracy, wędkarstwie, budownictwie, pracach instalatorskich. Może być wykorzystywany do darmowych rozmów między sąsiadami, podczas organizacji imprez plenerowych i wiele innych zastosowań gdzie jest potrzeba szybka, łatwa i bezprzewodowa łączność



1. Antena
2. Zewnętrzny głośnik / Mikrofon / Ładowarka
3. Podświetlany wyświetlacz LCD
4. Przycisk funkcyjny MODE
5. CHANNEL UP/ CHANNEL DOWN – przycisk zmiany kanałów pracy oraz kodu CTCSS, oraz do poruszania się w MENU
6. Hi-Lo moc zasilania
7. Głośnik / Mikrofon
8. Włącznik/Wyłącznik
9. LOCK/ENTER - Zablokuj / Potwierdź

10. VOLUME - Ustawienie głośności
11. Podświetlenie/Maksymalny zasięg
12. Przycisk nadawania
13. CALL - Przycisk wywołania
14. Zaczep na smycz
15. Zaczep do paska
16. Miejsce na baterie
17. Zatrząsk pokrywy baterii



1. Wskaźnik siły sygnału
2. Ikona wibracji
3. Ikona blokady klawiatury
4. Ikona dźwięku
5. Ikona DCS
6. Ikona Roger Beep
7. Ikona VOX
8. Ikona pamięci
9. Ikona CTCSS - miejsce wskazania numeru kodu CTCSS
10. Numer zapamiętany w pamięci
11. Ikona ATX
12. Parametry odbioru i transmisji
13. Hi-Low - wskaźnik mocy nadawania
14. Wskaźnik niskiego poziomu naładowania baterii
15. Ikona skanowania
16. Ikona Power Saver – oszczędność baterii
17. Numery kanałów

**Maksymalny zasięg może być różny i jest uzależniony od ukształtowania terenu oraz warunków pogodowych. Akumulator i ładowarka biurkowa**

### **Aby zainstalować lub wymienić akumulator:**

1. Usuń klips do paska zwalniając zaczep na pasek zatrzask i przesuważąc zaczep do góry.
2. Pociągnij w górę zatrzask do zwolnienia pokrywy komory baterii.
3. Włóż litowo-jonową baterię. Baterię umieść zgodnie z polaryzacją oznaczenia.
4. Zamontuj klepkę baterii i zaczep do paska.

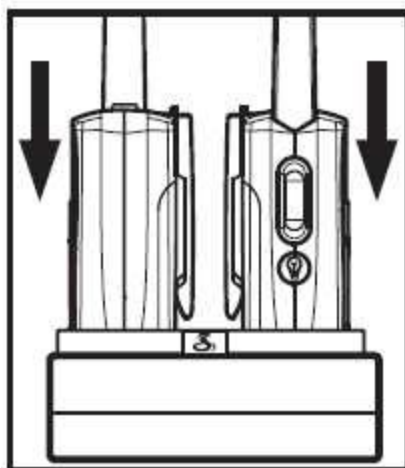
Szacowany czas pracy na pełnym naładowaniu: 10 godzin.

Akumulatory muszą być poddane recyklingowi lub usuwane prawidłowo zgodnie ze wszystkimi przepisami. Nie mogą być wyrzucane do śmieci.

Niektóre państwa lub gminy wymagają recyklingu i ustanowiły programy zbiórki.

Nie należy umieszczać akumulatorów do ognia,, ponieważ spowoduje to eksplozję.

### **Użycie ładowarki:**



1. Wstaw radia do ładowarki biurkowej, jak pokazano na rysunku poniżej.
2. Podłącz ładowarkę do gniazda zasilania
3. Podłącz kabel zasilania do gniazda zasilania 230V AC, 50Hz.
4. Radiotelefon może być ładowany tylko z dostarczoną ładowarką. Używanie innej może spowodować uszkodzenie sprzętu, które nie będzie objęte gwarancją.
5. Jeśli kontrolka ładowania nie świeci się, sprawdź pozycję radia. Radio powinno być w pozycji pionowej.
6. Pełne naładowanie akumulatorów zajmuje około dziesięciu godzin, jeśli akumulatory uległy rozładowaniu. Nowe akumulatory ładują się do pełna około czternaście godzin. Aby przedłużyć żywotność akumulatorów zaleca się przynajmniej raz w miesiącu je sformatować (rozładować całkowicie a następnie naładować).

### **Wskaźnik naładowania akumulatorów**

Wskaźnik naładowania akumulatorów znajduje się w dolnej części wyświetlacza jest to symbol baterii z trzema kreskami. Ikona ta symbolizuje poziom naładowania akumulatorów. Podczas użycia znika z wyświetlacza. Kiedy poziom akumulatorów

jest zbyt słaby, ikona baterii będzie pulsować, sygnalizując tym samym potrzebę naładowania akumulatorów.

### **Zasady bezpieczeństwa**

- Nie należy używać podczas burzy.
- Nie należy używać w deszczu.
- Jeśli twój radiotelefon zamoknie, wyłącz urządzenie i wyciągnij akumulator. Wyszuszyć akumulator i pozostawić luk baterijny otwarty na parę godzin. Nie należy używać krótkofalówki dopóki całkowicie nie wyschnie.
- Przechowuj z dala od dzieci.

### **Szybki start**

1. Wciśnij i przytrzymaj przycisk zasilania, aby włączyć radio.
2. Wybierz przyciskami zmiany kanałów, kanał na którym będziesz nadawać. Obydwa radia muszą być ustawione na ten sam kanał / kod do prywatności komunikować.
3. Wciśnij i przytrzymaj przycisk nadawania podczas gdy mówisz do mikrofonu.
4. Po zakończeniu rozmowy zwolnij przycisk nadawania i poczekaj na odpowiedź.

### **Włączanie radia**

Wciśnij i przytrzymaj przycisk włączania, jeśli usłyszysz sygnał dźwiękowy z radia oznacza to, że jest włączone.

Radio jest teraz w trybie czuwania, czyli w trybie gotowym do odbioru transmisji. Radio jest zawsze w trybie czuwania, z wyjątkiem gdy trwa rozmowa.

### **Niski poziom baterii**

Gdy poziom naładowania baterii jest niski, ikona zacznie migać. Baterie należy naładować.

### **Auto Battery Save**

Radio microTALK posiada unikalny zaprojektowany system, aby przedłużyć żywotność baterii. Jeśli przez 10 sekund nie zostanie nawiązana rozmowa, radiotelefon automatycznie przejdzie do trybu oszczędzania baterii i ikona Power Saver będzie migać na wyświetlaczu. Nie ma to wpływu na możliwość odbierania połączeń.

### **Komunikacja z odbiorcą**

1. Wciśnij i przytrzymaj przycisk nadawania.
2. Trzymaj mikrofon w odległości około 2 cm - 5 cm od ust, mówić normalnym głosem.
3. Zwolnij przycisk rozmowy, gdy zakończysz mówić i poczekaj na odpowiedź. Nie można odbierać połączenia przychodzącego podczas gdy przycisk nadawania jest wciśnięty.

## Kanały

Wybierz jeden z 22 kanałów naciskając **Channel Up** lub **Channel Down**. Aby móc komunikować się z innymi krótkofalówkami w zasięgu, należy ustawić radiotelefony na ten sam kanał.

Kanały od 1 do 7 są w standardzie FRS i GMRS, kanały od 8 do 14 w FRS, kanały 15 do 22 w GMRS.

## Nasłuchiwanie odpowiedzi

Należy zwolnić przycisk nadawania, aby odebrać przychodzące transmisje. Radio microTALK jest zawsze w trybie gotowości pod warunkiem, że przycisk nadawania nie jest wciśnięty.

## Dzwonienie

Aby zwrócić uwagę innej osobie, do której dzwonisz naciśnij i zwolnij przycisk **Call**. Ton zostanie nadany automatycznie i druga osoba usłyszy dźwięk.

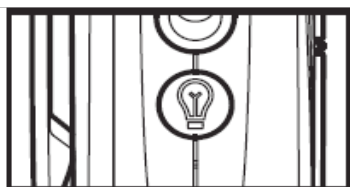
## Wybór mocy wyjściowej Hi-Low



Kiedy z rozmówcą jesteście w bliskiej odległości lub są sprzyjające warunki atmosferyczne, można przełączyć na tryb Low (niskiej mocy). To przedłuży żywotność baterii. Ta funkcja dotyczy tylko kanałów GMRS 1-7 i 15-22. Kanały od 8 do 14 działają wyłącznie z małą mocą.

Aby przełączać się z mocy wysokiej i niskiej: naciśnij i zwolnij przycisk **HI-Lo**. Podczas korzystania z kanałów od 1 do 7 i 15 do 22 na dużej mocy ikona **Hi** będzie widoczna na wyświetlaczu. Podczas korzystania z tych kanałów na niskiej mocy oraz na kanałach 8 do 14, będzie widoczna na wyświetlaczu ikona **Low**.

## Aby podświetlić wyświetlacz

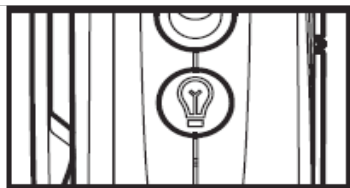


Naciśnij i zwolnij przycisk **Podświetlenie** / **Maksymalny zasięg**. Aby uzyskać podświetlenie przytrzymaj przycisk ok 10 sekund.

## Automatyczna blokada szumów / Maksymalny zasięg

Radio microTALK jest wyposażone w automatyczną blokadę szumów, która

automatycznie wyłącza transmisje o słabym sygnale oraz niepożądane zakłócenia z powodu ukształtowania terenu i warunków atmosferycznych. To nieco obniża maksymalny zakres, w którym sygnały mogą być wysłuchane.



Możesz wyłączyć automatyczną blokadę szumów, aby odbierać wszystkie sygnały i przedłużyć maksymalny zasięg radia.

- Aby wyłączyć maksymalny zasięg naciśnij i przytrzymaj przycisk **Podświetlenie/Maksymalny zasięg** mniej niż pięć sekund. Jeśli usłyszysz dwa sygnały - maksymalny zasięg został wyłączony.

- Aby włączyć maksymalny zasięg naciśnij i przytrzymaj przycisk **Podświetlenie/Maksymalny zasięg** co najmniej pięć sekund, aż usłyszysz dwa sygnały, które wskazują że maksymalny zasięg został włączony.

### Blokada funkcji:



Funkcja blokady blokuje kanał, tryb, HI/Lo oraz przyciski zasilania aby zapobiec przypadkowemu uruchomieniu.

Aby włączyć lub wyłączyć funkcję blokady:

- Naciśnij i przytrzymaj **Lock/Enter** na dwie sekundy.

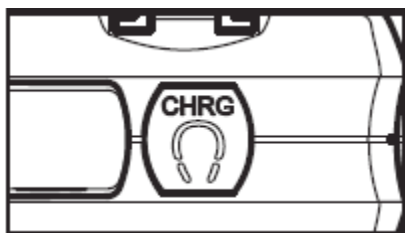
Podwójny sygnał dźwiękowy informuje, że włączyłeś lub wyłączyłeś blokadę.

Włączona blokada oznaczona jest ikoną Lock (kłódka).

### Głośnik / mikrofon / Charge Jack •

Do radia microTALK można podłączyć zewnętrzny głośnik lub mikrofon. To samo gniazdo służy również jako do podłączenia ładowarki.

**Aby dołączyć zewnętrzny głośnik / mikrofon:**



1. Otwórz wejście widoczne powyżej.

2. Włóż wtyczkę do głośników / mikrofonu / ładowarki.

**Aby podłączyć ładowarkę ściany / adaptery:**

1. Otwórz wejście na głośnik / mikrofon / ładowarkę - zakładka na górze radia

2. Włóż Wall Charger - adapter wtyczki do głośnika / mikrofonu / ładowarki.

### **Wskaźnik siły sygnału**

Radio microTALK ma miernik siły sygnału, który pokazuje siłę przychodzącej transmisji. Paski ustawione rosnąco wskazują moc siły sygnału. Im większa liczba pasków widocznych - tym silniejszy sygnał, im mniej - słabszy sygnał.

### **Zasięg microTALK**

Twój zakres zależy od ukształtowania terenu i warunków atmosferycznych.

W płaskim, otwartym terenie radio będzie miało maksymalny zasięg.

Budynki i zadrzewienie sprawiają, że sygnał jest słabszy i może zmniejszyć zasięg radia. Gęsta roślinność i pagórkowaty teren dodatkowo zmniejszają zasięg radia.

Na FRS kanały od 8 do 14, radio automatycznie przełącza się na małą moc, która będzie ograniczyć zasięg radia i komunikacji.

### **Funkcje**

Zmieniając funkcje za pomocą MODE w radiu będą one występowały w następującej kolejności:

- Ustaw podkanały CTCSS
- Ustaw podkanały DCS
- Ustaw VOX On / Off
- Ustaw poziom czułości VOX
- Ustaw komórek pamięci
- Ustaw Channel Scan
- Ustaw prywatność podkanału CTCSS
- Ustaw prywatność podkanału DCS
- Ustaw skanowanie pamięci
- Ustaw VibrAlert i / lub Alert połączeń
- Ustaw Zadzwoń Alert sygnał dźwiękowy
- Ustaw Roger Beep On / Off
- Ustaw Tones naciśnięć klawiszy On / Off

Funkcje przewijamy za pomocą przycisku Mode Functions. Każde naciśnięcie i zwolnienie przycisku trybu spowoduje przejście do następnej funkcji.

Naciśnięcie przycisku nadawania w dowolnym miejscu spowoduje, że radio powróci do trybu czuwania.

### **Podkanały**

Dzięki możliwości wyboru podkanału możesz zminimalizować występujące zakłócenia i niechciane rozmowy. Głośnik twojego radiotelefonu nie włączy się, jeśli ktoś nadaje sygnał na innym podkanale niż ustawiony jest w radiotelefonie. Pomimo tego, że nadajesz na określonym podkanale, twój sygnał jest również słyszalny na kanale głównym.

CTCSS - posiada 38 podkanałów, DCS - 104 podkanałów. Daje to łącznie 142 podkanałów. System może być stosowany na wszystkich kanałach, ale oba systemy nie mogą być używane na tym samym kanale jednocześnie.

Aby skutecznie komunikować się za pomocą podkanałów, zarówno



nadawać i odbierać, radia muszą być nastrojone na ten sam kanał, ustawione na ten sam podkanał (CTCSS lub DCS) i ten sam numer podkanału. Każdy kanał będzie pamiętał ostatni wybierany podkanał i numer.

**Wyłączenie funkcji podkanałów**, należy po prostu ustawić podkanał. Teraz można się komunikować z jakąkolwiek krótkofalówką pracującą na tym kanale, która również ma wyłączone podkanały (lub nie ma tej funkcji).

### Zmiana podkanałów (kodów CTCSS)



Aby wybrać podkanał CTCSS:

1. Po wybraniu kanału, naciśnij przycisk MODE tak długo, aż pojawi się ikona CTCSS i małe numery zaczną migać na wyświetlaczu (01 do 38).

**UWAGA**

Jeżeli DCS jest włączony na wybranym kanale, na wyświetlaczu miga ikona CTCSS i "OFF". Aby przełączyć się z DCS do CTCSS, naciśnij przycisk KANAŁ W GÓRĘ lub KANAŁ W DÓŁ, podczas gdy ich wyświetlaniem miga "OFF". Jeśli na wyświetlaczu małe numery zaczną migać możesz przejść do 2 kroku.

2. Naciśnij KANAŁ W DÓŁ lub KANAŁ W GÓRĘ, aby wybrać numer podkanału.

3. Gdy pożądaný numer podkanału CTCSS jest wyświetlany, należy wybrać jedną z następujących czynności:

a. Naciśnięć przycisk trybu, aby wprowadzić nowe ustawienie i przejść do innych funkcji.

b. Naciśnij przycisk Lock/Enter, aby wejść w nowe ustawienie i powrócić do trybu gotowości.

c. Nie naciskać żadnych przycisków przez 15 sekund, aby wprowadzić nowe ustawienia i powrócić do Tryb gotowości.

### Zmiana podkanałów (kodów DCS)



Aby wybrać kod prywatności DCS:

1. Po wybraniu kanału, naciśnij przycisk MODE tak długo, aż pojawi się ikona DCS i małe numery zaczną migać na wyświetlaczu (01 przez 104).

**UWAGA** Jeżeli CTCSS jest włączony na wybranym kanale, na wyświetlaczu miga

ikona DCS i "OFF". Aby przełączyć się z CTCSS do DCS, naciśnij przycisk KANAŁ W GÓRĘ lub KANAŁ W DÓŁ, podczas gdy ich wyświetlaniem miga "OFF". Jeśli na wyświetlaczu małe numery zaczną migać możesz przejść do 2 kroku

2. Naciśnij KANAŁ W DÓŁ lub KANAŁ W GÓRĘ, aby wybrać numer podkanału

3. Gdy pożądaný kod prywatności DCS jest wyświetlany, należy wybrać jedną z następujących czynności:

a. Naciśnąć przycisk MODE, aby wprowadzić nowe ustawienie i przejść do innych funkcji.

b. Naciśnąć przycisk Lock/Enter, aby wejść w nowe ustawienie i powrócić do trybu gotowości.

c. Nie naciskać żadnych przycisków przez 15 sekund, aby wprowadzić nowe ustawienia i powrócić do trybu gotowości.

### **Automatyczne nadawanie/odbieranie -funkcja VOX (aktywacja głosem)**

W tym trybie VOX, radio microTALK automatycznie odbiera i nadaje sygnał bez konieczności przyciskania klawisza. Możesz ustawić jeden z trzech zakresów czułości, aby dopasować głośność głosu i uniknąć transmisji wywołanej przez hałas w tle.



Aby wyłączyć lub wyłączyć tryb VOX należy:

1. Naciśnij przycisk MODE, aż ikona VOX zacznie migać na wyświetlaczu.

2. Naciśnij KANAŁ W DÓŁ, aby włączyć lub wyłączyć VOX.

3. Wybierz jedną z następujących czynności:

a. Naciśnij przycisk MODE, aby włączyć lub wyłączyć ustawienie i przejść do innych funkcji.

b. Naciśnij przycisk LOCK/Enter, aby wejść wybrany lub wyłączyć ustawienie i powrócić do trybu gotowości.

### **Aby ustawić czułość VOX:**

1. Naciśnij przycisk MODE, aż ikona VOX zacznie migać i widoczny będzie aktualny poziom czułości.

Aktualny poziom czułości jest oznaczony literami "LE" i numerem od 01 do 05. 05 jest to najbardziej wrażliwy poziom, a 01 jest to najmniej wrażliwy poziom.

2. Naciśnij KANAŁ W DÓŁ aby zmienić ustawienie.

3. Wybierz jedną z następujących czynności:

a. Naciśnij przycisk MODE, aby wejść w wybrane ustawienie i przejść do innych funkcji.

b. Naciśnij przycisk LOCK/Enter, aby wejść do wybranego ustawienia i powrócić do trybu gotowości.

### **10 miejsc w pamięci**



Radio microTALK posiada 10 miejsc w pamięci do przechowywania najczęściej używanych kanałów i podkanałów. Te miejsca w pamięci mogą być wybrany indywidualnie lub mogą zostać automatycznie zapisane.

Aby zaprogramować w pamięci:

1. Naciśnij przycisk MODE, aż ikona pamięci zacznie migać na wyświetlaczu.
2. Naciśnij KANAŁ W DÓŁ, aby wybrać miejsce w pamięci (0 do 9).

Jeśli lokalizacja została zaprogramowana wcześniej, powiązany z nim kanał lub podkanał będzie pokazany na wyświetlaczu.

3. Naciśnij przycisk LOCK/Enter, aby wejść w nową lokalizację pamięci lub edytować już zaprogramowany kanał w pamięci. Numery będą migać na wyświetlaczu.

4. Naciśnij naciśnij KANAŁ W DÓŁ, aby wybrać kanał (1 do 22).

5. Naciśnij przycisk LOCK/Enter, ikona CTCSS i podkanał będą migać na wyświetlaczu.

6. Wybierz jedną z następujących czynności:

- a. Naciśnij przycisk KANAŁ W GÓRĘ lub KANAŁ W DÓŁ, aby wybrać CTCSS podkanał (01 do 38).

- b. Naciśnij przycisk LOCK/Enter, aby przełączyć się z CTCSS na DCS.

Ikona DCS i numery podkanałów zaczną migać na wyświetlaczu. KANAŁ W DÓŁ i KANAŁ W GÓRĘ mogą być użyte, aby wybrać kod prywatności DCS (01 do 104).

Jeśli "OFF" miga w miejscu numerów podkanałów,

Podkanał jest już ustawiony w przeciwnym systemie (CTCSS lub DCS). Naciśnij KANAŁ W DÓŁ, aby anulować odwrotny kod i wybrać podkanał alternatywny do danego kanału.

7. Wybierz jedną z następujących czynności:

- a. Naciśnij przycisk LOCK/Enter, aby wejść na kanał / podkanał w wybranym miejscu pamięci. Radio następnie przechodzi do następnego miejsca pamięci, które będą migać.

- b. Naciśnij przycisk Mode, aby wejść w kanał / podkanał w wybranym miejscu pamięci i przejść do innych operacji na kanale / podkanale.

- c. Naciśnij przycisk rozmowy aby wejść na kanał / podkanał w wybrane miejsce w pamięci i funkcje trybu wyjścia. po zwolnieniu przycisku rozmowy, radiotelefon przechpdzi w tryb czuwania na kanale / podkanale, który właśnie wszedł.

### Dźwięki klawiszy:



W radiotelefonie można włączyć lub wyłączyć sygnał dźwięku przyciskanych klawiszy. Aby włączyć /wyłączyć tą funkcję:

1. Naciśnij przycisk MENU, aż do klawiszy żwięki zacznie pulsować na

wyświetlacz. prądu lub wyłączyć ustawienie jest wyświetlane.

2. Naciśnij KANAŁU W DÓŁ lub KANAŁ W GÓRĘ , aby włączyć dźwięki klawiszy lub wyłączyć.

3. Wybierz jedną z następujących czynności:

a. Naciśnij przycisk MENU, aby wprowadzić nowe ustawienie i powrócić do trybu gotowości.

b. Naciśnij przycisk LOCK/ Enter, aby wprowadzić nowe ustawienie i powrócić do trybu gotowości.

### Programowanie ROGER BEEP



Roger Beep jest to sygnał dźwiękowy, który usłyszy słuchacz po zwolnieniu przycisku rozmowy. Informuje drugą stronę o zakończeniu rozmowy.

Aby włączyć lub wyłączyć Roger Beep:

1. Naciśnij przycisk MODE, aż Roger Beep zacznie migać na wyświetlaczu.

2. Naciśnij CHANNEL UP/CHANNEL DOWN, aby włączyć ON lub wyłączyć OFF Roger Beep.

3. Wybierz jedną z następujących czynności:

a. Naciśnij przycisk Mode, aby wejść w nowe ustawienie i przejść do innych funkcji.

b. Naciśnij przycisk LOCK/Enter, aby wprowadzić nowe ustawienia i powrócić do trybu gotowości.

### FRS / GMRS częstotliwości

#### Alokacja i zgodność

A = Kanał nr 22 dla kanałów FRS / GMRS Models

B = Kanał Nr 15 kanałowe GMRS Models

C = Służby Radia

D = częstotliwość w MHz

E = moc wyjściowa

A	B	C	D	E
1	1	FRS/GMRS	462.5625	High, Med, or Low
2	2	FRS/GMRS	462.5875	High, Med, or Low
3	3	FRS/GMRS	462.6125	High, Med, or Low
4	4	FRS/GMRS	462.6375	High, Med, or Low
5	5	FRS/GMRS	462.6625	High, Med, or Low
6	6	FRS/GMRS	462.6875	High, Med, or Low
7	7	FRS/GMRS	462.7125	High, Med, or Low
8		FRS	467.5625	Low
9		FRS	467.5875	Low
10		FRS	467.6125	Low
11		FRS	467.6375	Low
12		FRS	467.6625	Low
13		FRS	467.6875	Low
14		FRS	467.7125	Low
15	11	GMRS	462.5500	High, Med, or Low
16	8	GMRS	462.5750	High, Med, or Low
17	12	GMRS	462.6000	High, Med, or Low
18	9	GMRS	462.6250	High, Med, or Low
19	13	GMRS	462.6500	High, Med, or Low
20	10	GMRS	462.6750	High, Med, or Low
21	14	GMRS	462.7000	High, Med, or Low
22	15	GMRS	462.7250	High, Med, or Low

## Prawidłowe usuwanie produktu

- Nie wyrzucaj urządzeń elektrycznych razem z innymi odpadami komunalnymi.  
Urzyj oddzielnych punktów zbiórki odpadów.
- W celu uzyskania informacji na temat miejsca i sposobu bezpiecznego dla środowiska recyklingu tego produktu użytkownicy w gospodarstwach domowych powinni skontaktować się z punktem sprzedaży detalicznej, w którym dokonali zakupu produktu, lub z organem władz lokalnych.
- Opakowanie może być poddane recyklingowi.
- Gospodarstwo domowe pełni rolę w przyczynianiu się do ponownego użycia i odzysku, w tym recyklingu zużytego sprzętu elektrycznego.
- Przestrzeganie zasad selektywnej zbiórki sprzętu ma zapewnić właściwy poziom zdrowia ludzkiego i ochrony środowiska naturalnego.

